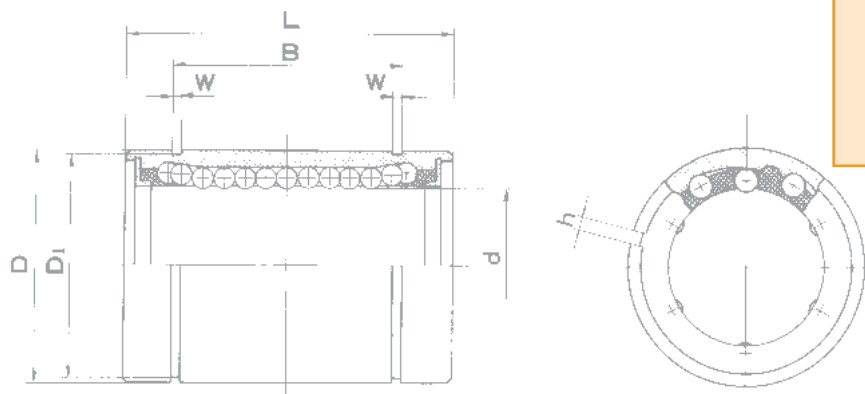


## DOUILLE À BILLES AJUSTABLE



Référence	Nb de circuits	Dimensions mm							Capacité		Poids	
		d	D	L	B	W	D <sub>1</sub>	h	Dyn. C	Stat. C0	cage tole	cage phéno.(G)
									Kg/50 Km	Kg	g.	g.
KB 5 - AJ	4	5	12	22	14,5	1,1	11,5	1	30	38	-	11
SM 6 - AJ	4	6	12	19	13,5	1,1	11,5	1	30	38	-	7,5
SM 8 - AJ	4	8	15	24	13,5	1,1	14,3	1	30	38	-	10
KB 8 - AJ	4	8	16	25	16,5	1,1	15,2	1	38	58	-	19,5
SM 10 - AJ	4	10	19	29	22	1,3	18	1	54	79	-	29
SM 12 - AJ	4	12	21	30	23	1,3	20	1,5	59	89	41	31
KB 12 - AJ	4	12	22	32	22,9	1,3	21	1,5	76	112	45	41
SM 13 - AJ	4	13	23	32	23	1,3	22	1,5	74	113	46	43
KB 16 - AJ	4	16	26	36	24,9	1,3	24,9	1,5	83	129	60	57
SM 16 - AJ	4	16	28	37	26,5	1,6	27	1,5	113	170	73	69
SM 20 - AJ	5	20	32	42	30,5	1,6	30,5	1,5	146	227	100	87
KB 20 - AJ	5	20	32	45	31,5	1,6	30,3	2	146	227	102	91
KB 25 - AJ	6	25	40	58	44,1	1,85	37,5	2	173	277	325	215
SM 25 - AJ	6	25	40	59	41	1,85	38	2	173	277	240	220
SM 30 - AJ	6	30	45	64	44,5	1,85	43	2,5	277	485	262	250
KB 30 - AJ	6	30	47	68	52,1	1,85	44,5	2	277	485	360	325
SM 35 - AJ	6	35	52	70	49,5	2,1	49	2,5	295	554	410	390
SM 40 - AJ	6	40	60	80	60,5	2,1	57	3	381	710	636	585
KB 40 - AJ	6	40	62	80	60,6	2,15	59	3	381	710	770	705
KB 50 - AJ	6	50	75	100	77,6	2,65	72	3	676	1 403	1 250	1 130
SM 50 - AJ	6	50	80	100	74	2,6	76,5	3	676	1 403	1 670	1 580
SM 60 - AJ	6	60	90	110	85	3,15	86,5	3	831	1 767	1 990	1 860
KB 60 - AJ	6	60	90	125	101,7	3,15	86,5	3	831	1 732	2 220	2 050
SM 80 - AJ	6	80	120	140	105,5	4,15	116	3	1316	2 823	4 400	4 300
KB 80 - AJ	6	80	120	165	133,7	4,15	116	3	1316	2 823	5 140	-
SM 100 - AJ	6	100	150	175	125,5	4,15	145	3	2494	6 150	8 500	-

- G** = Cage de recirculation en résine synthétique.
- UU** = Douille à billes avec joints d'étanchéité intégrés.
- LOH** = Douille à billes regraissable sur demande

Exemple : KB 30 G UU AJ